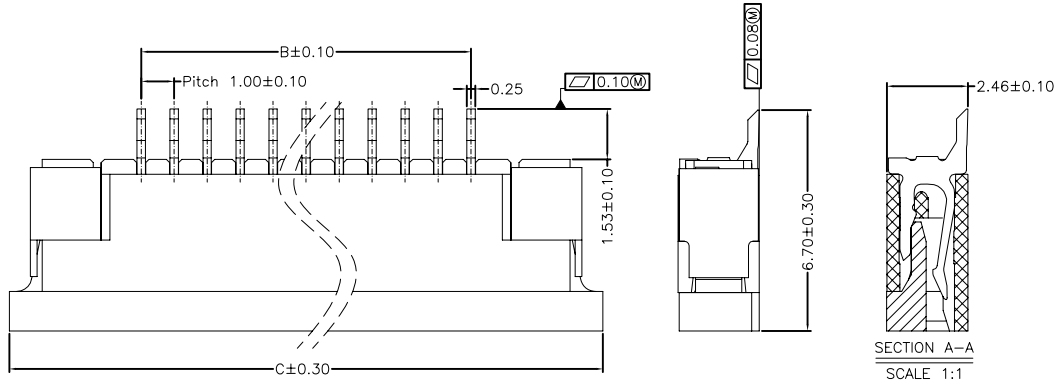


环保物料



■ Specifications(规格):

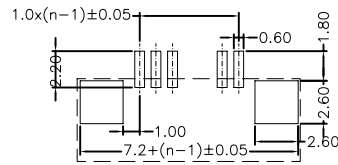
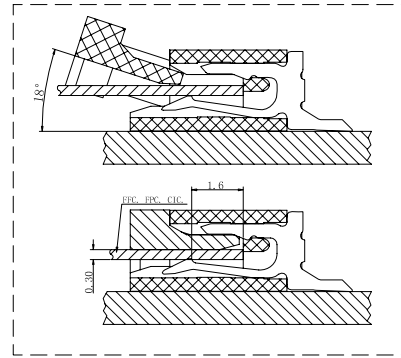
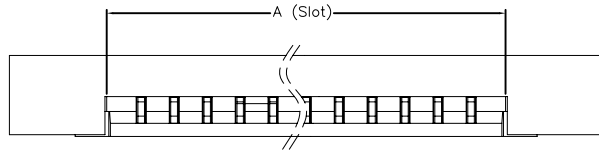
- Voltage rating(额定电压): 125V AC / DC
- Withstanding voltage(耐压值): 500V AC/minute
- Temperature range(工作温度): -25°C~+85°C
- Insulation resistance(绝缘电阻): ≥500MΩ
- Contact resistance(接触电阻): ≤0.03Ω

No. of Contacts (n)	Dimensions		
	A	B	C
004	5.07	3.0	11.0
005	6.07	4.0	12.0
006	7.07	5.0	13.0
007	8.07	6.0	14.0
008	9.07	7.0	15.0
009	10.07	8.0	16.0
010	11.07	9.0	17.0
011	12.07	10.0	18.0
012	13.07	11.0	19.0
013	14.07	12.0	20.0
014	15.07	13.0	21.0
015	16.07	14.0	22.0
016	17.07	15.0	23.0
017	18.07	16.0	24.0
018	19.07	17.0	25.0
019	20.07	18.0	26.0
020	21.07	19.0	27.0
021	22.07	20.0	28.0
022	23.07	21.0	29.0
023	24.07	22.0	30.0
024	25.07	23.0	31.0
025	26.07	24.0	32.0
026	27.07	25.0	33.0
027	28.07	26.0	34.0
028	29.07	27.0	35.0
029	30.07	28.0	36.0
030	31.07	29.0	37.0
031	32.07	30.0	38.0
032	33.07	31.0	39.0

1018 WRS-XX X-LP SN XX

① ② ③ ④ ⑤ ⑥ ⑦ ⑧ ⑨

- ① 系列
- ② 类别: W-WAFER类
- ③ 外观形态: R-90° (带脚式)
- ④ 成型方式: S-SMT
- ⑤ PIN数: 单排-XX
- ⑥ 特殊码:
- ⑦ 材质: LP-LCP 94V-0
- ⑧ 电镀类别: G**-镀金 V**-镀全金
*01-1U" *02-2U" *03-3U" *05-5U"
*10-10U" *15-15U" *30-30U" *50-50U"
SN-镀亮锡(70-120U") SN1-镀亮锡(120U"Min.)
SW-镀雾锡 HS-高温锡
- ⑨ 颜色: 空码-本色或普通色



PCB OARD LAYOUT SCALE 1:2

1018WRS-XX-LPSN	LCP UL 94V-0	Phosphor Bronze	Tin-Plated	Phosphor Bronze	Tin-Plated	1,000Pcs
PART NO	Material(Housing)	Material(Contacts)	Finish(Contacts)	Material(Fixed Tabs)	Finish(Fixed Tabs)	Q' ty/Reel

						<p>一般公差 GENERAL TOLERANCE</p> <p>. X ±0.3</p> <p>. XX ±0.2</p> <p>. XXX ±0.1</p>		<p>料号 PART NO 1018WRS-XX-LPSN</p>	
						<p>CSWB 东莞市思索连接器有限公司</p> <p>TERMINAL&CONNECTORS Dongguan Siweb Connectors CO.,LTD</p>		<p>品名 TITLE 1.00 mm Crimp Style connectors</p>	
						核准 APPD	审核 CHK	绘图 DR	日期 DATA
日期 DATE	旧版次 OLD REV	新版次 NEW REV	变更内容 DESCRIPTION	审核 CHK	核准 APPD	黄明娟		2013/06/05	
		单位 UNIT	比例 SCALE	图号 NUMBER	版次 REV				
		MM	1/1	A-106	A				